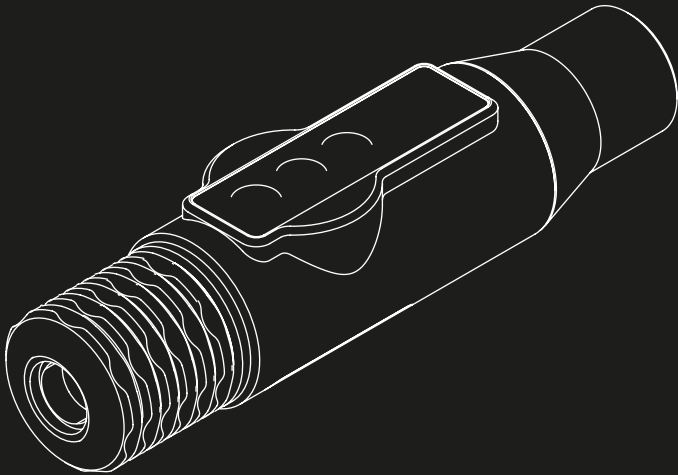




BLACKGOLD®  
TATTOO SYSTEMS

MAGERO®

GEBRAUCHSANWEISUNG



**Vor Inbetriebnahme sorgfältig lesen!**

BLACKGOLD® & MAGERO®: brands of TCA Systems GmbH, Huttengasse 27/1/25, 1160 Vienna

# Vorwort

Vielen herzlichen Dank für deinen Kauf und dein Vertrauen in uns und unsere Produkte!  
Wir freuen uns sehr, dass du damit ein Teil der BLACKGOLD®-Community geworden bist.

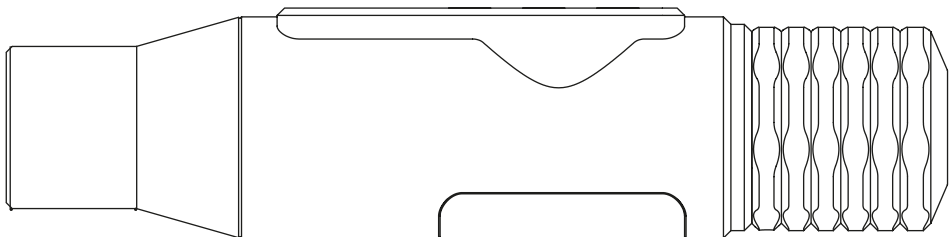
Wenn dir das BLACKGOLD® Tätowiersystem gefällt, dann erzähle es doch bitte deinen Freunden. Solltest du Probleme mit Maschine bzw. Zubehör oder Fragen/Anregungen dazu haben, dann schreib uns bitte unter [support@blackgold.tattoo](mailto:support@blackgold.tattoo).

Wir wünschen dir viel Spaß und Erfolg mit deinem neuen Equipment!

Liebe Grüße aus Wien, dein BLACKGOLD®-Team

## 1. Inhaltsverzeichnis

1. Inhaltsverzeichnis
2. Garantieerklärung
3. Sicherheitshinweise
4. Lieferumfang
5. Beschreibung des Systems/Bedienelemente
6. Technische Daten
7. Betriebsbedingungen
8. Akku
9. MAGERO® in Betrieb nehmen
10. Nadelherausstand einstellen
11. Einstellen der Stechfrequenz
12. Griffstück
13. Schutzschlauch
14. Nadelmodul
15. MAGERO® reinigen
16. MAGERO® überprüfen
17. EG-Konformitätserklärung



## 2. Garantieerklärung

Das Gerät ist nach den derzeit in der Europäischen Union geltenden Richtlinien und Normen entworfen, gebaut und hergestellt worden.

Der Hersteller gewährt daher eine Garantie für das Gerät (sowohl elektrische als auch mechanische Bauteile, Akku ausgenommen) bei bestimmungsgemäßigem Einsatz (siehe 3.) für die Dauer von einem Jahr ab Kaufdatum.

Wird das Gerät jedoch nicht bestimmungsgemäß benutzt oder werden an dem Gerät Manipulationen vorgenommen, die nicht durch den Hersteller erfolgen, erlischt jeglicher Garantieanspruch an den Hersteller.

## 3. Sicherheitshinweise

Die Tätowiermaschine wird mit einem Nadelmodul verwendet - bei unsachgemäßer Bedienung besteht die Gefahr einer Stichverletzung! **Es ist daher vor Inbetriebnahme unbedingt diese Gebrauchsanleitung zu lesen!**

- Die MAGERO® darf nur von Personen betrieben werden, welche berechtigt sind, Tätowierungen auszuführen und über mögliche Nebenwirkungen und Gefahren Bescheid wissen.
- Verändere/öffne/beschädige niemals Bauteile der MAGERO® oder das Zubehör.
- Es dürfen keine Flüssigkeiten in die MAGERO® gelangen.
- Kontrolliere vor und nach dem Arbeiten immer ob die MAGERO® durch zurücklaufende Flüssigkeiten verunreinigt ist. Eine ordnungsgemäße Reinigung und Desinfektion ist zwingend notwendig, sollte dies passieren.
- Verwende die MAGERO® ausschließlich mit original verpackten Nadelmodulen mit Membran(!), die in deinem Land zugelassen sind.
- Verpacke die MAGERO® ordnungsgemäß mit einem Schutzschlauch und achte darauf, dass keine Flüssigkeiten mit der Maschine in Kontakt kommen. Hüllen und Nadelmodule sind nur für den einmaligen Gebrauch und müssen nach jedem Kunden gewechselt werden!
- Bei der Handhabung ist darauf zu achten, dass es zu keiner Stichverletzungen kommt. Sollte die Nadel schon in Verwendung gewesen sein und du stichst dich, suche sofort einen Arzt auf.
- Bei zu hoher Stichfrequenz kann es zu Verletzungen (Schnitte) in der Haut kommen.
- Bei mangelnder Einhaltung der Hygienevorschriften kann es zu Infektionen und damit zu Erkrankungen kommen.
- Bei zu langer Einsatzdauer kann es aufgrund von Überhitzung zu unzulässigen Erwärmungen kommen.
- Arbeite stets sauber und halte dich an die Hygienerichtlinien in deinem Land.
- Verwende keine Abgelaufenen oder beschädigte Nadelmodule.
- Stelle sicher, dass die Person bzw. die Körperstelle tätowiert werden darf.
- Weitere Sicherheitshinweise siehe: 8. Akku

### **Bestimmungsgemäße Benutzung/Verwendung:**

Das Gerät „MAGERO®“ ist für die Erzeugung von Tätowierungen auf der menschlichen Hautoberfläche durch den Einsatz von Tätowiernadeln und flüssigen Farbstoffen gebaut und in Verkehr gebracht worden. Jede nicht bestimmungsgemäße Nutzung ist nicht zulässig und enthebt den Hersteller aus seiner Verantwortung.

## 4. Lieferumfang

- 1 BLACKGOLD® MAGERO® Tätowiermaschine
- 2 Akkuzellen (18500 Li NMC 3,7V-2000mAh CID / PCT)
- 1 Dual-Ladegerät USB 5V 2A
- 1 USB Power Adapter 10W
- 1 USB-Kabel
- 1 Gebrauchswweisung
- 1 Quickstartguide inkl. Garantiekarte

## 5. Beschreibung des Systems/Bedienelemente

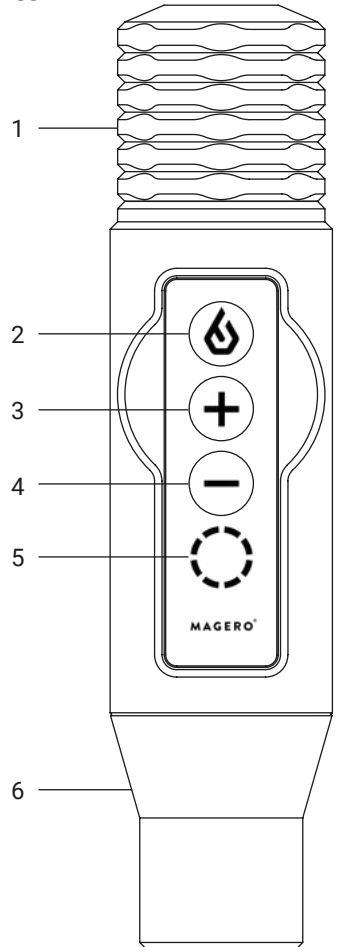
- 1 Griffstück (Twist-Lock)
- 2 Power/Standby
- 3 Plus - Geschwindigkeit schneller
- 4 Minus - Geschwindigkeit langsamer
- 5 Anzeige (Geschwindigkeit/Akkustand)
- 6 Akku-Gehäuse

## 6. Technische Daten

- Länge: 125-128.5mm
- Durchmesser: 30mm
- Gewicht: 133g Maschine + 35g Akku
- Nennspannung: 3.7V
- Antrieb: DC-Flachmotor
- Leistung: 3W
- Stechfrequenz: 50-135Hz
- Hub: 3.5mm
- Nadelherausstand: 1-4.5mm  
(variiert je nach Nadelmodul-Hersteller)
- Konnektivität: Bluetooth 4.0

## 7. Betriebsbedingungen

- Umgebungstemperatur: +10 bis +30°C
- Relative Luftfeuchte: 30% bis 75%



## 8. Akku

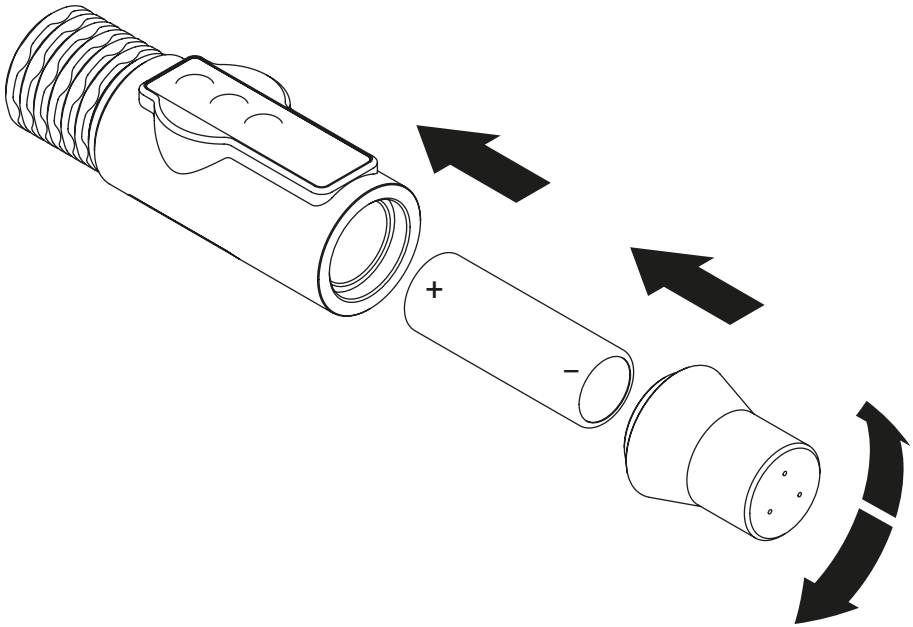
### **Achtung!**

- *Empfehlenswert ist nur der Gebrauch von Akkuzellen, die von BLACKGOLD® mitgeliefert bzw. angeboten werden. Zellen von anderen Herstellern können zwar funktionieren, allerdings kann es zu Ungenauigkeiten der Akkustand-Anzeige oder zu anderen Störungen und Gefahren kommen.*
- *Beschädigte Zellen dürfen nicht mehr verwendet werden.*
- *Beim Akkuwechsel ist darauf zu achten, dass der Pluspol (+, weißer Ring um die Kontaktfläche) voran in die MAGERO® eingeführt wird.*
- *Bei Anzeichen einer Störung muss der Akku sofort entfernt werden und darf keinesfalls unbeaufsichtigt im Gerät verbleiben.*

*Sollten defekte oder andere Akkuzellen eingesetzt werden treten folgende Fehler auf:*

- *Die Geräte-Steuerung funktioniert nicht mehr.*
- *Die Anzeige stimmt nicht mehr.*
- *Gefahr von Überhitzung und/oder. Geräteexplosion besteht!*

1. Um den Akku einzusetzen, schraube das Akku-Gehäuse auf der Rückseite ab.
2. Setze einen voll geladenen Akku mit dem Pluspol (+, weißer Ring um die Kontaktfläche) Richtung Maschine in die Öffnung.
3. Schraube das Akku-Gehäuse wieder bis zum Anschlag fest auf die Maschine.



## 9. MAGERO® in Betrieb nehmen

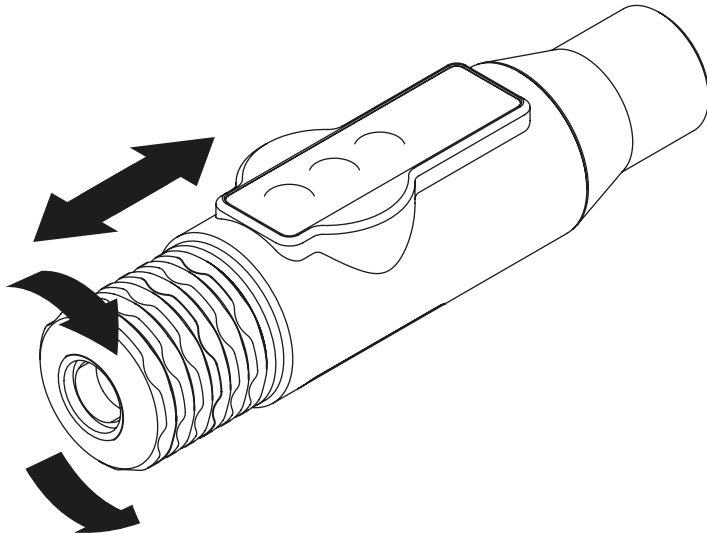
1. Akku einsetzen (siehe 8.).
2. Einschalten: Power 2 Sekunden lang drücken (Akkustand wird 4 Sekunden lang blau angezeigt, dann wird die Geschwindigkeitsstufe orange angezeigt).
3. Starten: Power kurz drücken.
4. Geschwindigkeit verstellen: +/- drücken (siehe 11.).
5. Stoppen: Power kurz drücken.  
(Akkustand wird 4 Sekunden lang blau angezeigt).
6. Ausschalten: Power 2 Sekunden lang drücken.

## 10. Nadelherausstand einstellen

**Achtung!** Verletzungsgefahr durch zu großen Nadelherausstand. Ein großer Nadelherausstand ermöglicht eine große Einstechtiefe. Es kann zu Verletzungen am Unterhautfettgewebe führen. Beginne stets mit einem geringen Nadelherausstand!

**Achtung!** Der Nadelherausstand (Standard 0-3.5mm) variiert je nach Nadelmodul-Hersteller. Es kann vorkommen, dass die Nadelspitzen bei großem Herausstand im Stillstand etwas aus dem Modul hervorstehen. Es besteht Verletzungsgefahr!

1. Schalte die MAGERO® ein.
2. Twist-Lock Mechanismus: verstelle den Nadelherausstand indem du das Griffstück löst (durch Drehen im Uhrzeigersinn um etwa 10°).
3. Stelle nun den gewünschten Nadelherausstand durch vorsichtiges Verschieben des Griffstückes nach vorne/hinten ein.
4. Fixiere das Griffstück wieder durch Drehen gegen den Uhrzeigersinn.
5. Kontrolliere ob das Griffstück fest sitzt und der Nadelherausstand sich nicht mehr ändert.



## 11. Einstellen der Stechfrequenz

**Achtung!** Verletzungsgefahr durch zu hohe Stechfrequenz. Bei zu hoher Stechfrequenz wird die Haut aufgeschnitten. Es ist darauf zu achten, dass Stechtiefe, Hautbeschaffenheit, und Nadelherausstand an die Arbeitsgeschwindigkeit angepasst sind. Beginne immer mit der niedrigsten Stufe!

1. Schalte die MAGERO® ein.
2. Durch Drücken von + und – wird die Stechfrequenz/Geschwindigkeit in acht voreingestellten Stufen (bei laufender oder stillstehender Maschine) eingestellt.

## 12. Griffstück

Das Griffstück kann bei Bedarf gewechselt oder zum Reinigen abgenommen werden.

1. Schalte die MAGERO® aus.
2. Löse mit dem Inbusschlüssel die Wurmschraube auf der Unterseite des Griffstücks.
3. Schraube das Griffstück ab.
4. Wechsle/Reinige das Griffstück.
5. Schraube das Griffstück wieder bis zum Anschlag auf die Maschine.
6. Fixiere das Griffstück mit der Wurmschraube und dem Inbusschlüssel handfest.

## 13. Schutzhüllen

**Achtung!** Wenn Flüssigkeiten ins Innere der MAGERO® gelangen, kann dies zu Schäden an mechanischen und elektronischen Bauteilen führen. Eine verunreinigte Maschine kann zu Kreuzkontamination führen. Deshalb immer Schutzhüllen verwenden!

- Achte darauf, dass die Maschine, Griffstück und der Antriebs-Stößel sauber sind.
- Verwende einen zugelassenen Schutzschlauch und ziehe ihn ordnungsgemäß über die Maschine und fixiere ihn wie üblich. Achte darauf, dass nach dem Aufsetzen des Nadelmoduls kein Spalt entsteht, damit die Maschine nicht kontaminiert werden kann.
- Wenn Flüssigkeiten ins Innere der MAGERO® gelangen, kann es zu Störungen führen. Entnehme den Akku und sende die MAGERO® am besten in der Originalverpackung an den Hersteller. Nicht mehr verwenden!

## 14. Nadelmodul

**Achtung!** Verletzungsgefahr durch Nadeln! Durch Verletzungen mit kontaminierten Nadeln können Krankheiten übertragen werden.

- Das Nadelmodul niemals an der Spitze anfassen.
- Entsorge gebrauchte und nicht mehr benötigte Module fachgerecht.
- Die sterilen Module erst unmittelbar vor Gebrauch öffnen.
- Wenn du dich mit einer kontaminierten Nadel stichst, suche unverzüglich einen Arzt auf.

### Nadelmodul aufsetzen: ausschließlich Membran-Module verwenden!

- Das Nadelmodul darf nur im Stillstand gewechselt werden.
  - Beim Modulwechsel ist darauf zu achten, dass keine Flüssigkeiten mit der MAGERO® in Kontakt kommen.
  - Gebrauchte Nadelmodule müssen ordnungsgemäß entsorgt werden.
  - Sterile Module dürfen erst unmittelbar vor dem Arbeiten geöffnet werden.
  - Beachte die Sicherheitshinweise und Anweisungen des jeweiligen Herstellers!
1. Stecke das Modul in die Öffnung und drehe es um ca. 45° im Uhrzeigersinn fest.
  2. Vergewissere dich vom festen Halt des Modules.
  3. Um das Modul zu entfernen, drehe es gegen den Uhrzeigersinn und ziehe es aus der MAGERO®.

### Farbe aufnehmen

- Tauche bei laufendem Betrieb die Spitze des Moduls für 2-3 Sekunden in die gewünschte Farbe. Es ist darauf zu achten, dass die sensible Nadelspitze nicht mit dem Farbbehälter in Berührung kommt.

## 15. MAGERO® reinigen/desinfizieren

**Achtung!** Kurzschlussgefahr und Gefahr von leichten elektrischen Schlägen. Wenn Flüssigkeiten ins Innere gelangen, kann es zu Schäden an der MAGERO® führen.

*Niemals die MAGERO® in Desinfektionsmittel tränken!*

- Vor jeder Reinigungs- und Instandhaltungsarbeit ist die MAGERO® auszuschalten.
- Entferne sicherheitshalber ebenfalls die Akkuzelle.
- Verwende ausschließlich Desinfektionsmittel, die in deinem Land zugelassen sind.
- Um die Maschine zu reinigen, wische sie mit einem Desinfektionstuch ab. Vermeide Staunässe und trockne zu feuchte Stellen, damit keine Feuchtigkeit ins Innere der Maschine gelangen kann.

## 16. MAGERO® überprüfen

- Führe eine Sichtprüfung des Equipments durch. Sind äußere Beschädigungen sichtbar?
- Schalte die MAGERO® ein und führe eine Hörprobe durch. Sind Betriebsgeräusche oder Lautstärke auffällig?

Kontaktiere uns bei Auffälligkeiten oder wenn die MAGERO® nicht gefahrlos betrieben werden kann unter [support@blackgold.tattoo!](mailto:support@blackgold.tattoo!)





EG-Konformitätserklärung  
im Sinne der Maschinenrichtlinie 2006/42/EG  
der Niederspannungsrichtlinie 2006/95/EG  
der ROHS-Richtlinie 2011/65/EU



**BLACKGOLD®**  
TATTOO SYSTEMS

a Brand of  
TCA Systems GmbH  
Huttengasse 27/1/25  
1160 Wien

erklärt hiermit, dass die nachfolgend bezeichnete Maschine auf Grund ihrer Konzipierung und Bauart sowie in der von ihr in Verkehr gebrachten Ausführung den einschlägigen grundlegenden Sicherheits- und Gesundheitsanforderungen der oben angeführten EG-Richtlinie entspricht. Bei einer nicht mit dem Hersteller abgestimmten Änderung der Anlage, des Anlagenteiles verliert diese Erklärung ihre Gültigkeit.

Bezeichnung der Maschine:

### Tätowiermaschine

Type: "MAGERO"  
Baujahr: 2021

Bestehend aus: Neodym-Magnete, Aluminium-Kunststoffgehäuse, Antriebseinheit

Einschlägige EG-Richtlinien:

EG-Maschinenrichtlinie 2006/42/EG des Europäischen Parlaments über die Sicherheit von Maschinen  
EG -Niederspannungsrichtlinie 2014/34/EU des Europäischen Parlaments über  
EU Richtlinie 2011/65/EU - Richtlinie zur Beschränkung der Verwendung gefährlicher Stoffe in Elektro- und  
Elektronikgeräten

Angewandte harmonisierte europäische Normen, insbesondere:

ÖNORM EN ISO 12100:2013 Sicherheit von Maschinen - Grundbegriffe, allgemeine Gestaltungsleitsätze  
ÖNORM EN ISO 13849-1 Sicherheit von Maschinen - sicherheitsbezogene Teile von Steuerungen

Wien, am 10.05.2022

.....  
(DI Roland Maria Reininger, Geschäftsführer)

.....  
Dipl.-Ing. (BA) Josef Martin Eder  
Sachverständiger



**BLACKGOLD<sup>®</sup>**  
TATTOO SYSTEMS